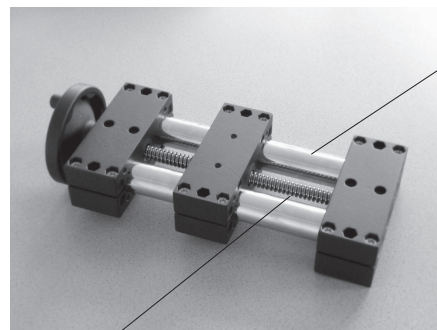


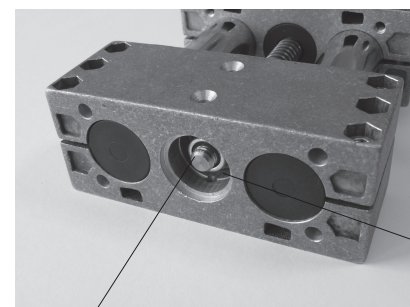
Montagehinweise / Gebrauchsanweisung



Die Führungsrohre sind in regelmäßigen Abständen und bei Bedarf mit einem dünnflüssigen Ölfilm zu benetzen.

Schmierung der Spindel und der Mutter:

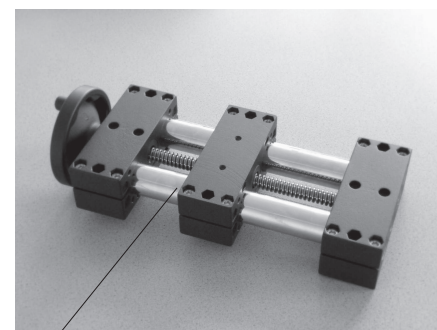
In regelmäßigen Abständen und je nach Einsatz der Lineareinheiten auch in kürzeren Abständen ist die Gewindespindel mit Fett oder Haftöl nachzuschmieren. Danach den Verfahrslittens zur Verteilung des Fettes über den gesamten Hubbereich führen. Trockenlauf ist unbedingt zu vermeiden!



Sicherungsmutter

Kontrolle und Korrektur des Axialspiels der Spindel:

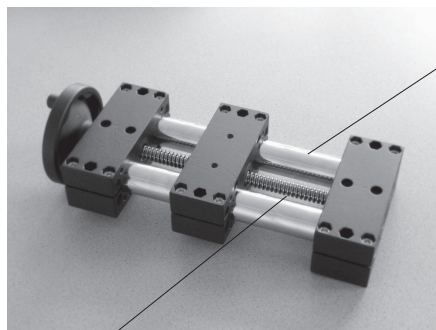
Nach Abnehmen des Endstopfen kann durch Anziehen der Sicherungsmutter mittels eines Steckschlüssels das Axialspiel der Antriebsspindel eingestellt und minimiert bzw. die ganze Einheit demontiert werden.



⚠ ACHTUNG!

Bei Auslieferung ist das Spiel des Verfahrslittens nicht endgültig eingestellt. Mit der Klemmschraube oder alternativ mit dem Klemmhebel kann das Laufspiel des Schlittens am Führungsrohr eingestellt werden. Zudem kann der Verfahrslittens nach erfolgter Positionierung in der Arbeitsposition festgestellt werden.

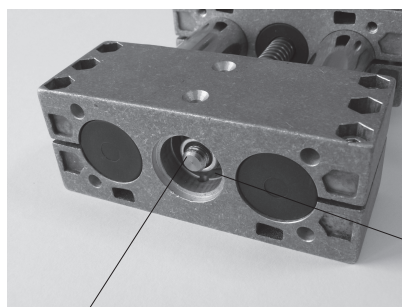
Assembly instructions



Use a thin oil film to lubricate the guide tubes at regular intervals and when required.

Lubricating the spindle and the nut:

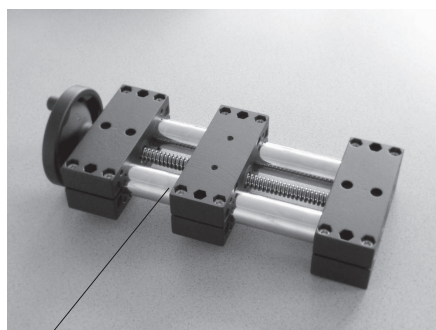
Use grease or anti-friction lubricant to re-lubricate the threaded spindle of the linear actuators at regular intervals or at shorter intervals depending on the use of the actuator. Move the traverse carriage over the whole length of the stroke travel to spread the lubricant evenly. Avoid dry running at all cost!



Lock nut

Checking and adjusting the axial clearance of the spindle:

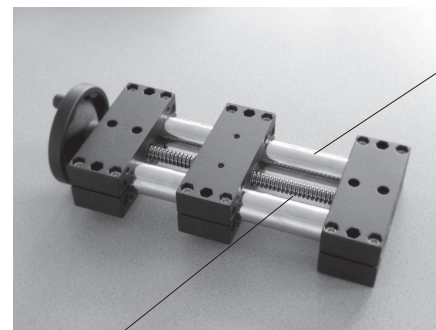
After taking off the end cap, adjust and minimise the clearance of the axial clearance of the drive spindle by tightening the lock nut with a socket spanner. Use the same procedure to dismantle the whole unit.



⚠ CAUTION!

When delivered, the clearance of the traverse carriage has not been finally adjusted. Use the clamping screw or alternatively the clamping lever to adjust the running clearance of the carriage at the guide tube. Once positioned, the traverse carriage can also be fixed in the working position.

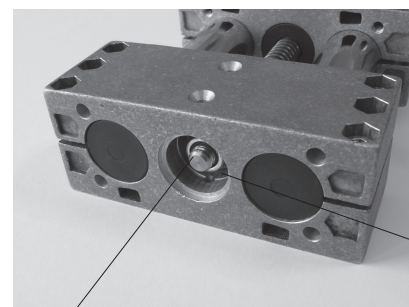
Instructions de montage / Mode d'emploi



Appliquer régulièrement, et lorsque cela est nécessaire, un film d'huile sur les tubes de guidage.

Lubrification de l'arbre et des écrous :

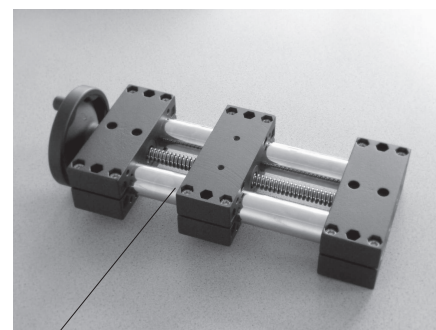
Relubrifier l'arbre fileté à intervalles réguliers, et également à courts intervalles après chaque utilisation des unités linéaires, avec de la graisse ou de l'huile adhérente. Déplacer ensuite le chariot pour répartir la graisse sur toute la zone de course. Éviter absolument toute marche à sec !



Écrou de sécurité

Contrôle et correction du jeu axial de l'arbre :

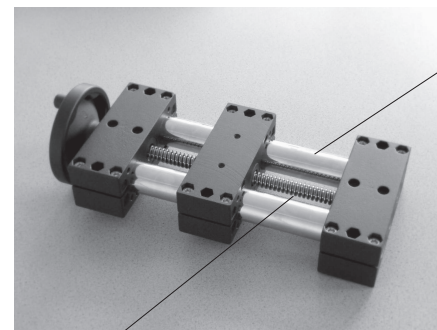
Après avoir enlevé le bouchon d'extrémité, il est possible de régler et minimiser le jeu axial de l'arbre d'entraînement ou de démonter l'unité entière en serrant ou en desserrant l'écrou de sécurité.



⚠ ATTENTION !

Le jeu du chariot sur le tube de guidage n'est pas définitivement réglé à la livraison. Il peut se régler au choix à l'aide de la vis ou du levier de serrage. Il est de plus possible de bloquer le chariot en position intermédiaire.

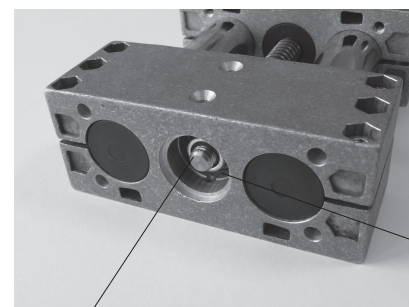
Istruzioni di montaggio / Istruzioni per l'uso



Lubrificare in intervalli regolari e in base all'utilizzo i tubi di guida con uno strato di olio fluido.

Lubrificazione della vite senza fine e del dado:

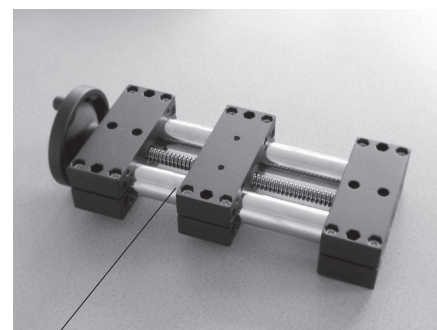
Utilizzare grasso o lubrificante anti-frizione per lubrificare la vite senza fine, a intervalli regolari o, a seconda dell'utilizzo, a intervalli più brevi. Muovere il cursore lungo tutta la corsa per distribuire il grasso. Evitare ad ogni costo la corsa a secco!



Dado di bloccaggio

Controllo e correzione del gioco assiale della vite senza fine:

Per regolare e ridurre al minimo il gioco assiale della vite senza fine, togliere il tappo di chiusura terminale e stringere il dado di bloccaggio con una chiave. Utilizzare la stessa procedura per smontare l'intera unità.



⚠ ATTENZIONE !

Al momento della fornitura, il gioco del carrello cursore non è ancora regolato in modo definitivo. Con la vite di bloccaggio o, in alternativa, con la maniglia a ripresa, si può regolare il gioco del carrello cursore sul tubo guida. Dopo essere posizionato, il carrello cursore può anche essere bloccato nella posizione di lavoro.

Bei der Erstellung der Texte und Beispiele wurde mit großer Sorgfalt vorgegangen. Trotzdem können Fehler nicht ausgeschlossen werden. Die Firma INOCON GmbH kann für fehlende oder fehlerhafte Angaben und deren Folgen weder eine juristische Verantwortung noch irgendeine Haftung übernehmen. Die Firma INOCON GmbH behält sich das Recht vor, ohne Ankündigung diese Produkte oder Teile davon sowie die mitgelieferten Druckschriften oder Teile davon zu verändern oder zu verbessern.

The texts and examples were compiled with great care. Nonetheless, mistakes can always happen. The company INOCON GmbH can neither be held legally responsible nor liable for lacking or incorrect information and the ensuing consequences. The company INOCON GmbH reserves the right to alter or improve these products or parts of them and/or the accompanying brochures without prior notice.

Les textes et exemples de la présente documentation ont été établis avec le plus grand soin. Il ne peut cependant pas être totalement exclu qu'ils puissent présenter des erreurs. La société INOCON GmbH décline toute responsabilité juridique ou de toute autre nature pour les données manquantes ou erronées éventuelles et leurs conséquences. La société INOCON GmbH se réserve le droit de modifier ou d'améliorer tout ou partie de ses produits et/ou les notices d'accompagnement sans préavis.

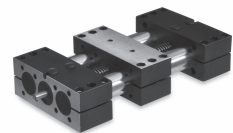
I testi e gli esempi sono stati preparati con la massima cura. Ciò nonostante non è sempre possibile escludere errori. L'azienda INOCON GmbH non può assumersi responsabilità per informazioni mancanti o erronee e le conseguenze che ne derivano né responsabilità giuridica o di qualsiasi altro tipo. L'azienda INOCON GmbH si riserva il diritto di apportare modifiche alle morse a cuneo o a parti di esse nonché alle istruzioni cartacee a corredo o a parti di esse.

COPYRIGHT© INOCON GmbH



Betriebsanleitung Operating Instruction Mode d'emploi Istruzioni per l'uso

Doppelrohr-Verstelleinheiten Double-tube linear units Double tubo unità lineari Doppio tubo unità lineari



Ausgabe · Edition · Édition · Edizione 03-2022

INOCON GmbH Industriestr. 31 D-53359 Rheinbach

Telefon 0049-2226-90987-14 Telefax 0049-2226-90987-99 E-Mail info@inocon.de Internet www.inocon.de