



INOCON GmbH
Industriestraße 31
53359 Rheinbach
Germany

Tel. +49 2226-90987-0
Fax +49 2226-90987-99
verkauf@inocon.de

Positioniersysteme für mehrachsige Verstellungen

Zweiachsige Verstellung in X- und Y-Richtung

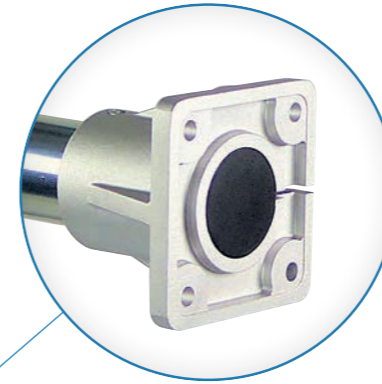
mit einer horizontalen und vertikalen Verstelleinheit
mit zusätzlichem Standfuß



Vertikale und horizontale Verstelleinheit
z.B. mit einem Durchmesser von 60 mm,
mit verstärktem Kreuzklemmverbinder
und zusätzlichen Passfedern.



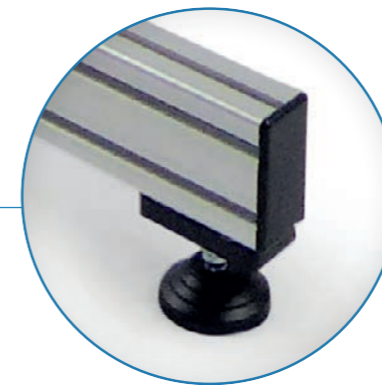
Durch den **verstärkten Kreuzklemmverbinder**
werden die Verstelleinheiten miteinander verbunden
und können noch höher Kräfte und Momente
aufnehmen.



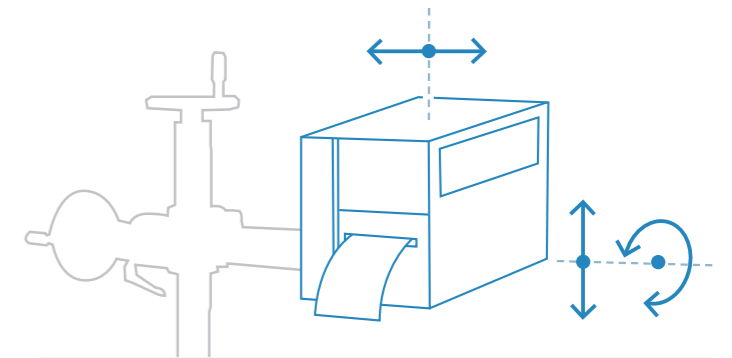
Bei der horizontalen Verstelleinheit kann
der Kunde zwischen **unterschiedlichen
Befestigungsmöglichkeiten** wählen.



Die **Passfeder** dient zusätzlich als
Verdrehsicherung.



Der **Fuß aus Profilen** sorgt für einen sicheren
und präsentablen Stand. Die Verstelleinheiten
können für unterschiedlichste Anwendungsfälle
und Belastungen ausgelegt werden.



Anwendungsbeispiel

Viele unserer Kunden befestigen z.B. ihre **Etikettendrucker**
an unserer horizontalen Verstelleinheit, um
diese in der **Höhe** oder in einem **Winkel** zu verstellen.



Ihr Ansprechpartner
Herr Thomas Degen
Tel. +49 2226-90987-13
degen@inocon.de

**INOCON ist als Hersteller
ein Spezialist für mehrachsige
Positioniersysteme!**