

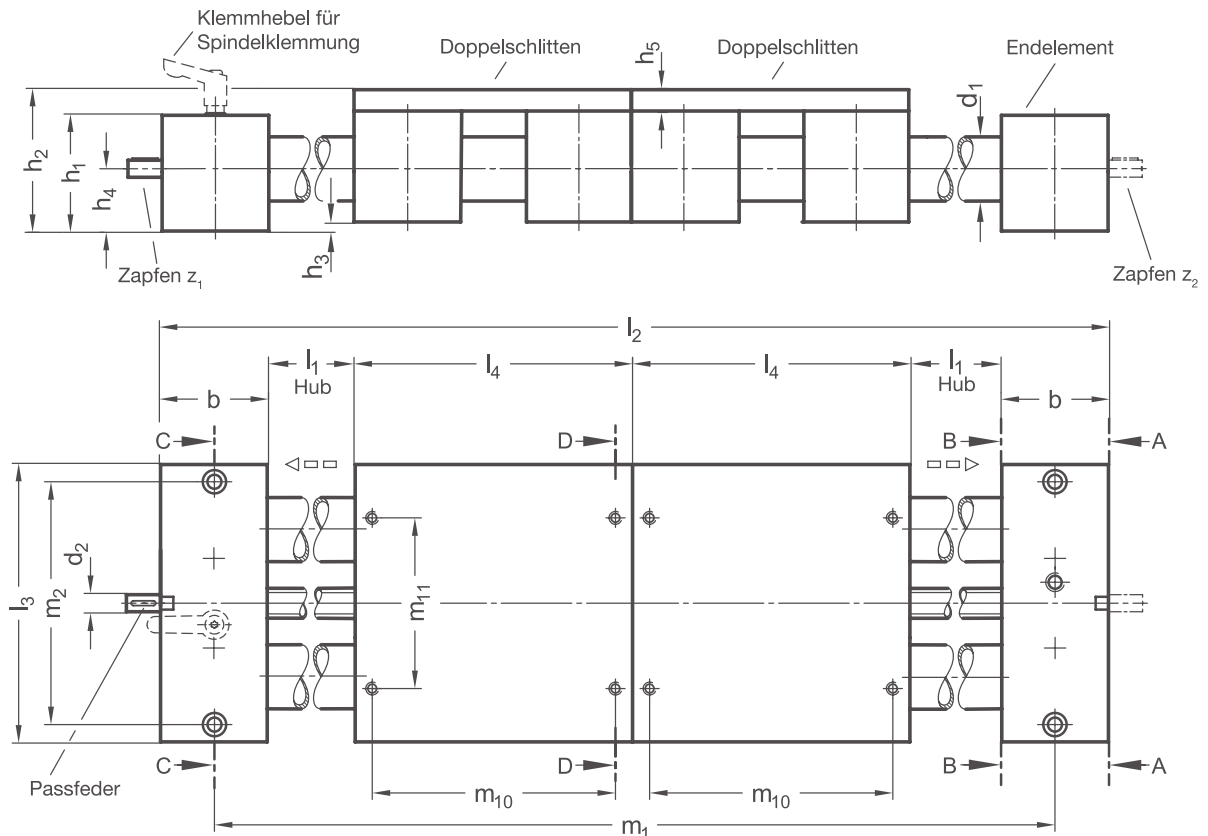
PRODUKTINFO

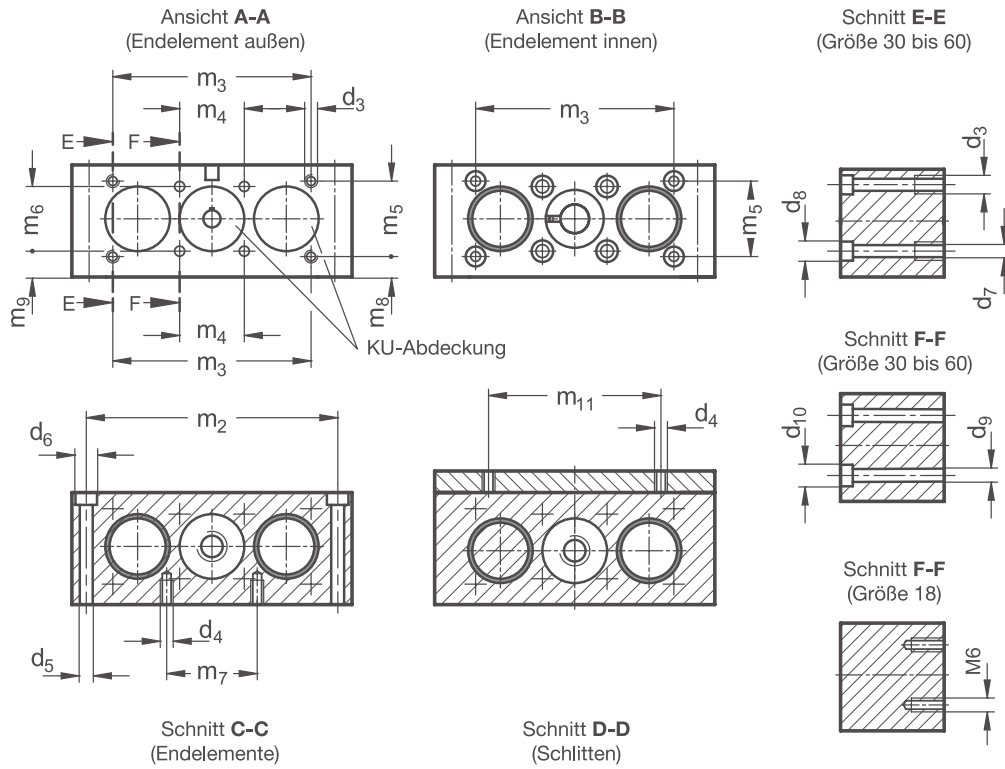
Die Führungsrohre der **Präzisions-Doppelrohr-Lineareinheiten PD2D** bestehen aus verchromten Stahl- bzw. aus geschliffenen Edelstahl-Präzisionsrohren. Die Endelemente aus Aluminium verbinden die Rohre und bilden mit den Schlitten eine präzise Linearführung. Die mittig durchgehende Spindel verfügt über ein Trapez- bzw. Feingewinde und ist beidseitig kugelgelagert. Die Spindel selbst besteht aus einem links- und einem rechtssteigenden Teil. Die gleitgeführten Doppelschlitten bewegen sich mittels der dort integrierten Spindelmuttern gegenläufig linear entlang der Spindelsteigung.

Doppelrohr-Lineareinheiten weisen eine hohe Torsionssteifigkeit auf und können mit hohen Gewichten bzw. Drehmomenten belastet werden. Durch den Doppelschlitten wird die Last auf vier Führungspunkte verteilt, wodurch die Belastung weiter erhöht werden kann.

Zubehörteile sind in den Tabellen gelistet und werden bereits bei der Auswahl der Verstell-einheiten berücksichtigt. Das stellt sicher, dass beispielsweise die Längen der Zapfen z_1 und z_2 zum Anbau des Zubehörs passen. Das Zubehör gehört nicht zum Lieferumfang der Verstell-einheiten.

RoHS konformes Produkt





d_1	Hub l_1	b	d_2	d_3	d_4	d_5	d_6	für Schrauben DIN 912	d_7	d_8	für Schrauben DIN 912	d_9	d_{10}	für Schrauben DIN 912
18	...400	28	6	-	M 5	5,5	10	M 5	-	-	-	-	-	-
30	...750	50	8	M 6	M 6	6,6	11	M 6	5,5	10	M 5	6,6	11	M 6
40	...1100	60	12	M 8	M 8	9	15	M 8	6,6	11	M 6	8,6	13,5	M 8
50	...1165	72	12	M 10	M 8	9	15	M 8	9	13,5	M 8	9	13,5	M 8
60	...1170	80	14	M 10	M 10	10,5	16,5	M 10	9	13,5	M 8	11	16,5	M 10

d_1	h_1	h_2	h_3	h_4	h_5	l_2	l_3	l_4	m_1	m_2	m_3	m_4	m_5	m_6
18	28	37	1	14,5	8	$2xb+2xl_1+2xl_4$	81	81	$b+2xl_1+2xl_4$	68	-	20	-	20
30	52	64	2	27	10	$2xb+2xl_1+2xl_4$	130	130	$b+2xl_1+2xl_4$	114	92	30	35	30
40	60	75	3	31,5	12	$2xb+2xl_1+2xl_4$	180	180	$b+2xl_1+2xl_4$	160	132	39	38	39
50	72	92	4	38	16	$2xb+2xl_1+2xl_4$	206	206	$b+2xl_1+2xl_4$	184	150	46	50	46
60	86	106	4	45	16	$2xb+2xl_1+2xl_4$	240	240	$b+2xl_1+2xl_4$	216	185	55	60	55

d_1	m_7	m_8	m_9	m_{10}	m_{11}	Passfeder DIN 6885	Zubehör: Drehmomentstütze	Positionsanzeiger	Handrad
18	18	-	4,5	68	52	A2x2x12	VZDD	VZPM	VZH
30	42	9,5	12	114	80	A2x2x12	-	VZPM	VZH
40	62	12,5	12	160	120	A4x4x12	-	VZPM	VZH
50	62	13	15	184	134	A4x4x12	-	VZPM	VZH
60	74	15	17,5	216	160	A5x5x16	-	VZPM (nur für Trapezgewinde)	VZH

2D
2C
2B
2A
1D
1C
1B
1A

Ausstattung
a

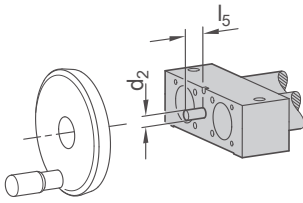
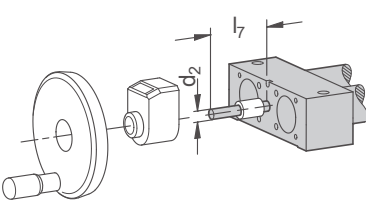
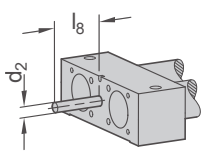
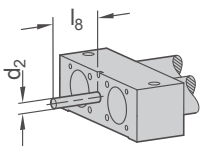
1ST	Doppelrohr-Gleitführung / Trapezgewindetrieb <ul style="list-style-type: none"> • Führungsrohre: Stahl verchromt • Endelemente / Schlitten: Aluminium blank, Konstruktionsflächen: bearbeitet • Trapez- / Feingewindespindel: Stahl, kugellagert
1ED	Doppelrohr-Gleitführung / Trapezgewindetrieb <ul style="list-style-type: none"> • Führungsrohre: Edelstahl, geschliffen 1.4301 • Endelemente / Schlitten: Aluminium blank, Konstruktionsflächen: bearbeitet • Trapez- / Feingewindespindel: Edelstahl 1.4305, kugellagert

Steigungsrichtung Spindel / Klemmung
r

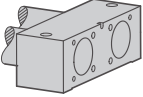
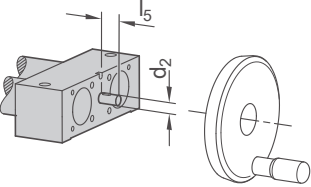
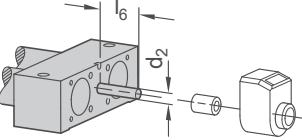
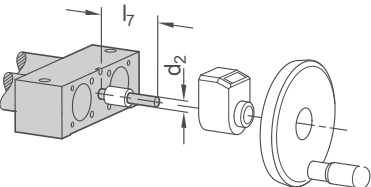
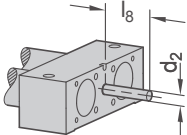
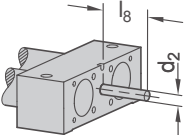
RH	Rechtsgewinde bei Zapfen 1, Linksgewinde bei Zapfen 2
RHK	Rechtsgewinde bei Zapfen 1, Linksgewinde bei Zapfen 2 mit Spindelklemmung durch Klemmring und Klemmhebel
LH	Linksgewinde bei Zapfen 1, Rechtsgewinde Zapfen 2
LHK	Linksgewinde bei Zapfen 1, Rechtsgewinde Zapfen 2 mit Spindelklemmung durch Klemmring und Klemmhebel

d ₁	Spindel Ø	Spindelsteigung p		Zapfendurchmesser d ₂	Zapfenlänge B l ₅	Zapfenlänge C l ₆	Zapfenlänge D l ₇	Individuelle Zapfenlänge l ₈
		Trapezgewinde	Feingewinde metrisch					
18	10	3	1	6	16	30	46	16...46
30	14	4	1	8	16	36	52	16...67
40	20	4	1	12	17	42	59	17...74
50	20	4	1	12	18	42	60	18...75
60	24	5	1,5	14	19	42	61	19...76

Zapfen
Z₁

B	Zapfen für Handrad	D	Zapfen für Positionsanzeiger und Handrad (Drehmomentstütze für d ₁ =18 erforderlich)	Gxx	Individuelle Zapfenlänge mit Passfedernut (für xx Werte aus Spalte l ₈ eintragen)
 <p>Zapfenlänge l₅</p>		 <p>Zapfenlänge l₇</p>		 <p>Zapfenlänge l₈</p>	
Hxx	Individuelle Zapfenlänge ohne Passfedernut (für xx Werte aus Spalte l ₈ eintragen)				
 <p>Zapfenlänge l₈</p>					

Zapfen
Z₂

A	Ohne Zapfen	B	Zapfen für Handrad	C	Zapfen für Positionsanzeiger (Drehmomentstütze für d ₁ =18 erforderlich)
		 <p>Zapfenlänge l₅</p>		 <p>Zapfenlänge l₆</p>	
D	Zapfen für Positionsanzeiger und Handrad (Drehmomentstütze für d ₁ =18 erforderlich)	GXX	Individuelle Zapfenlänge mit Passfedernut (für xx Werte aus Spalte l ₈ eintragen)	HXX	Individuelle Zapfenlänge ohne Passfedernut (für xx Werte aus Spalte l ₈ eintragen)
 <p>Zapfenlänge l₇</p>		 <p>Zapfenlänge l₈</p>		 <p>Zapfenlänge l₈</p>	

BESTELLSCHLÜSSEL

Nennschlüssel | Zusatzschlüssel
PD2D - d₁ - a - l₁ - r - p - z₁ - z₂



ZUBEHÖR

- Handräder **VZH** → siehe Seite 356
- Positionsanzeiger **VZPM / VZPE** → siehe Seite 358 / 360
- Drehmomentstützen **VZDD** → siehe Seite 368
- Winkelgetriebe **YLD** → siehe Seite 378
- Übertragungseinheiten **VA** → siehe Seite 370

AUF ANFRAGE

- Zusätzlich mitlaufende Schlitten
- Schlittenverbindungsplatten
- Mehrfachschlitten mit Scheren-Gleichlauf
- Faltenbalgabdeckungen
- Komplette Lineareinheit aus Edelstahl