

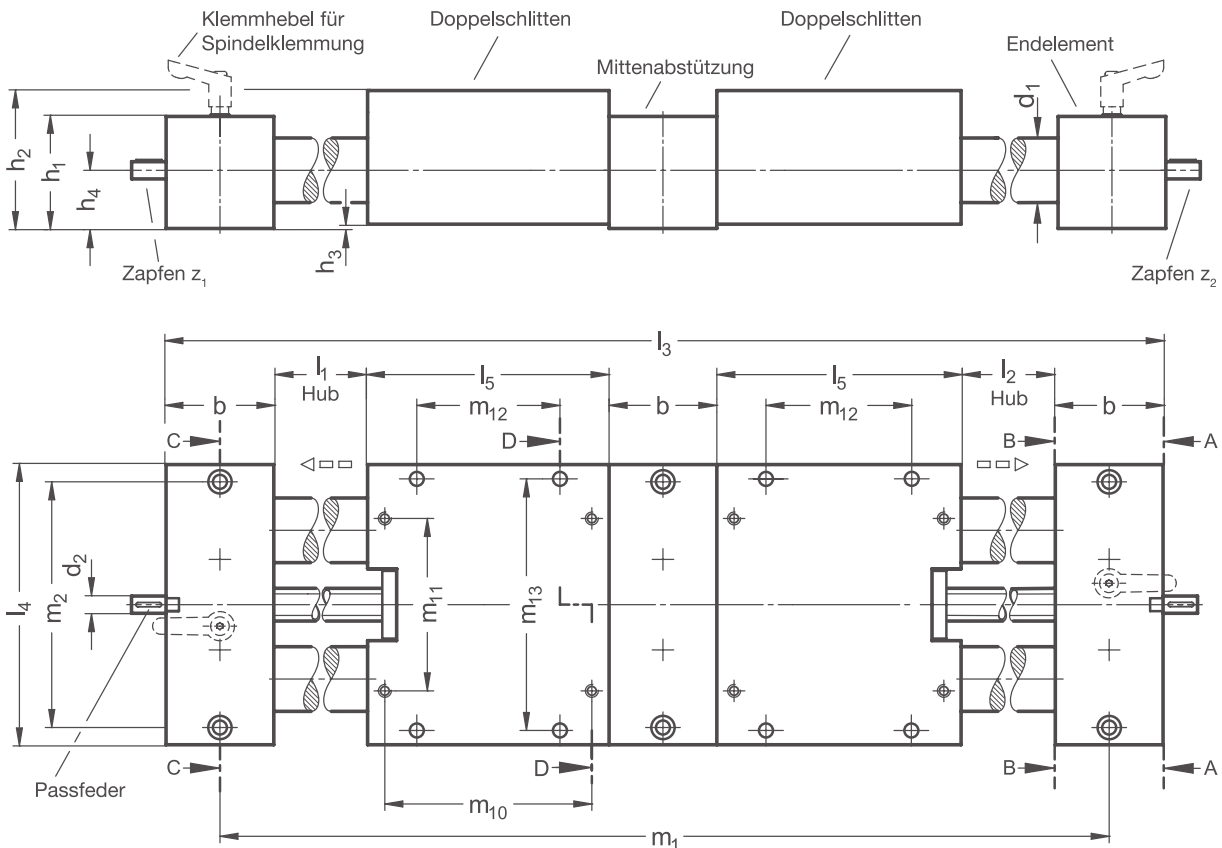
PRODUKTINFO

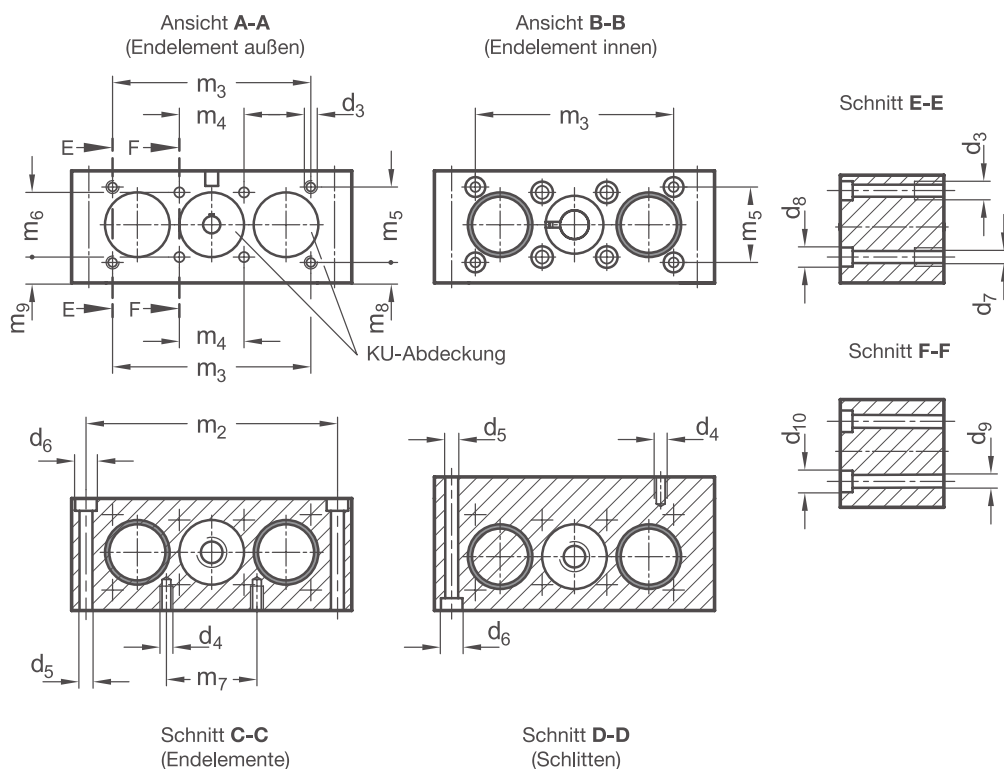
Die Rundführungen der **Präzisions-Doppelrohr-Lineareinheiten PD3DK** bestehen aus hartverchromten Stahl- bzw. aus geschliffenen Edelstahl-Vollwellen. Die Aluminium-CNC-Endelemente verbinden die Vollwellen und bilden mit den Schlitten eine sehr präzise Linearführung. Mittig verlaufen zwei unabhängige, gewirbelte oder gerollte Kugelumlaufspindeln. Die wälzgeführten Doppelschlitten bewegen sich mittels der dort integrierten Kugelgewindemuttern linear entlang der Spindelsteigungen - unabhängig von der Gegenseite.

Doppelrohr-Lineareinheiten weisen eine hohe Torsionssteifigkeit auf und können mit hohen Gewichten bzw. Drehmomenten belastet werden. Durch den Doppelschlitten wird die Last auf vier Führungspunkte verteilt, wodurch die Belastung weiter erhöht werden kann.

Zubehörteile sind in den Tabellen gelistet und werden bereits bei der Auswahl der Verstell-einheiten berücksichtigt. Das stellt sicher, dass beispielsweise die Längen der Zapfen z_1 und z_2 zum Anbau des Zubehörs passen. Das Zubehör gehört nicht zum Lieferumfang der Verstell-einheiten.

RoHS konformes Produkt





d_1	Hub l_1	Hub l_2	b	d_2	d_3	d_4	d_5	d_6	für Schrauben DIN 912	d_7	d_8	für Schrauben DIN 912	d_9	d_{10}	für Schrauben DIN 912
25	...750	...750	50	8	M 6	M 6	6,1	10,5	M 6	5,5	10	M 5	6,6	11	M 6
40	...1030	...1030	60	12	M 8	M 8	8,4	13,5	M 8	6,6	11	M 6	8,6	13,5	M 8

d_1	h_1	h_2	h_3	h_4	l_3	l_4	l_5	m_1	m_2	m_3	m_4	m_5	m_6	m_7
25	52	64	2	27	$3xb + 2xl_5 + l_1 + l_2$	130	130	$2xb + 2xl_5 + l_1 + l_2$	114	97	30	35	30	42
40	60	75	3	31,5	$3xb + 2xl_5 + l_1 + l_2$	180	180	$2xb + 2xl_5 + l_1 + l_2$	160	138	39	38	39	52

d_1	m_8	m_9	m_{10}	m_{11}	m_{12}	m_{13}	Passfeder DIN 6885	Zubehör:		
								Positionsanzeiger		Handrad
25	9,5	12	114	80	80	114	A2x2x12	VZPM	VZPE	VZH
40	12,5	12	160	120	120	160	A4x4x12	VZPM	VZPE	VZH

2D
2C
2B
2A
1D
1C
1B
1A

Ausstattung
a

3ST	Doppelvollwellen-Wälzführung / Kugelgewindetrieb • Führungsvollwellen: Stahl geschliffen und hartverchromt • Endelemente / Schlitten: Aluminium, CNC-gefräste Bauteile • Kugelgewindetrieb: kugelgelagert
3ED	Doppelvollwellen-Wälzführung / Kugelgewindetrieb • Führungsvollwellen: Edelstahl induktiv gehärtet und geschliffen • Endelemente / Schlitten: Aluminium, CNC-gefräste Bauteile • Kugelgewindetrieb: kugelgelagert

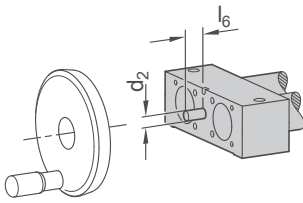
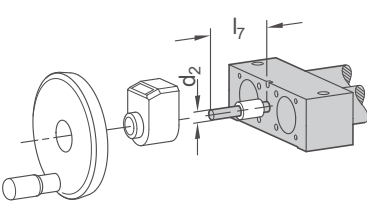
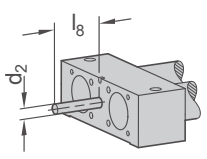
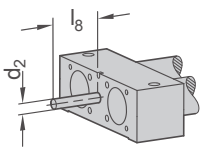
Steigungsrichtung / Klemmung Spindel 1
r₁

Steigungsrichtung / Klemmung Spindel 2
r₂

RH	Rechtsgewinde	RH	Rechtsgewinde
RHK	Rechtsgewinde mit Spindelklemmung durch Klemmring und Klemmhebel	RHK	Rechtsgewinde mit Spindelklemmung durch Klemmring und Klemmhebel
LH	Linksgewinde	LH	Linksgewinde
LHK	Linksgewinde mit Spindelklemmung durch Klemmring und Klemmhebel	LHK	Linksgewinde mit Spindelklemmung durch Klemmring und Klemmhebel

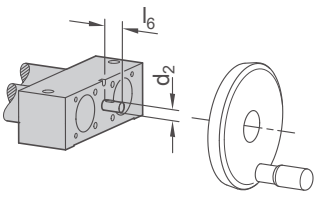
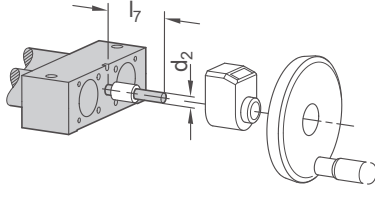
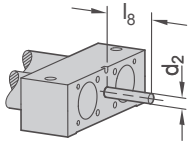
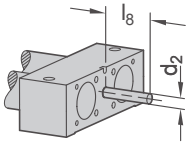
d₁	Spindel Ø	Spindelsteigung p₁	Spindelsteigung p₂	Zapfendurchmesser d₂	Zapfenlänge B l₆	Zapfenlänge D l₇	Individuelle Zapfenlänge l₈
		Kugelgewinde	Kugelgewinde				
25	16	5	5	8	16	52	16...67
40	20	5	5	12	17	59	17...74

Zapfen
z₁

B	Zapfen für Handrad	D	Zapfen für Positionsanzeiger & Handrad	Gxx	Individuelle Zapfenlänge mit Passfedernut (für xx Werte aus Spalte l ₈ eintragen)
 <p>Zapfenlänge l₆</p>		 <p>Zapfenlänge l₇</p>		 <p>Zapfenlänge l₈</p>	
Hxx	Individuelle Zapfenlänge ohne Passfedernut (für xx Werte aus Spalte l ₈ eintragen)				
 <p>Zapfenlänge l₈</p>					

2C

Zapfen
Z₂

B	Zapfen für Handrad	D	Zapfen für Positionsanzeiger & Handrad	Gxx	Individuelle Zapfenlänge mit Passfedernut (für xx Werte aus Spalte I ₈ eintragen)
 <p>Zapfenlänge I₆</p>		 <p>Zapfenlänge I₇</p>		 <p>Zapfenlänge I₈</p>	
Hxx	Individuelle Zapfenlänge ohne Passfedernut (für xx Werte aus Spalte I ₈ eintragen)				
 <p>Zapfenlänge I₈</p>					

ZUBEHÖR

- Handräder **VZH** → siehe Seite 356
- Positionsanzeiger **VZPM / VZPE** → siehe Seite 358 / 360
- Drehmomentstützen **VZDD** → siehe Seite 368
- Winkelgetriebe **YLD** → siehe Seite 378
- Übertragungseinheiten **VA** → siehe Seite 370

AUF ANFRAGE

- Zusätzlich mitlaufende Schlitten
- Faltenbalgabdeckungen
- Komplette Lineareinheit aus Edelstahl

BESTELLSCHLÜSSEL	Nennschlüssel		Zusatzschlüssel	
	PD3DK - d ₁ - a - l ₁ - l ₂ - r ₁ - p ₁ - z ₁ - r ₂ - p ₂ - z ₂			
Doppelrohr-Verstelleinheit	_____	_____	_____	_____
Rohrdurchmesser	_____	_____	_____	_____
Ausstattung	_____	_____	_____	_____
Hub I ₁	_____	_____	_____	_____
Hub I ₂	_____	_____	_____	_____
Steigungsrichtung r ₁	_____	_____	_____	_____
Spindelsteigung p ₁	_____	_____	_____	_____
Zapfen z ₁	_____	_____	_____	_____
Steigungsrichtung r ₂	_____	_____	_____	_____
Spindelsteigung p ₂	_____	_____	_____	_____
Zapfen z ₂	_____	_____	_____	_____

2D
2C
2B
2A
1D
1C
1B
1A