

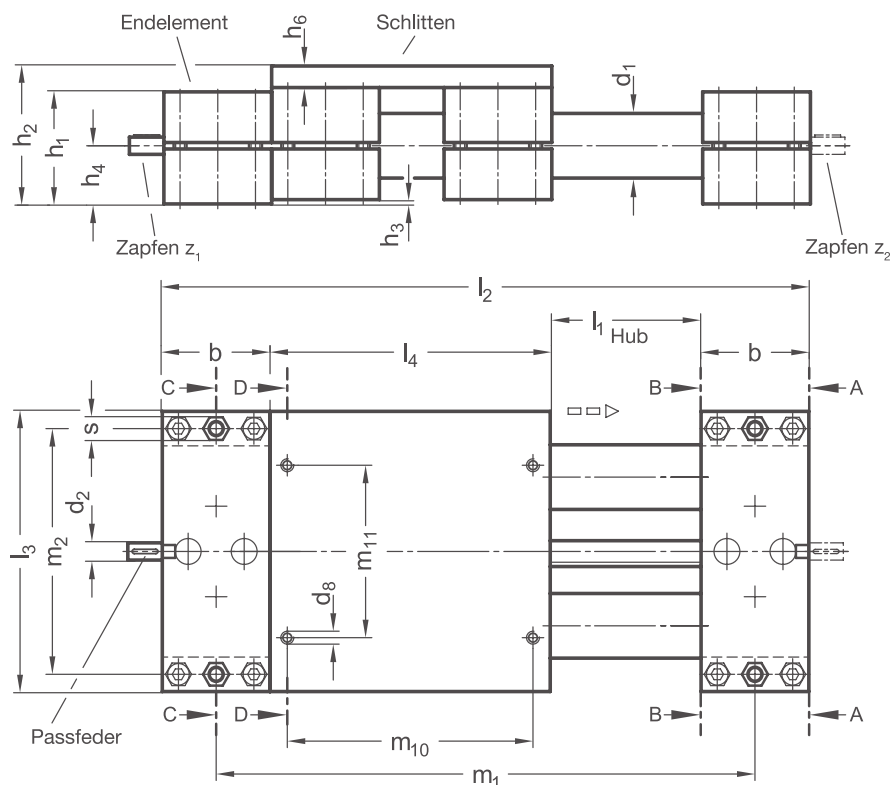
### PRODUKTINFO

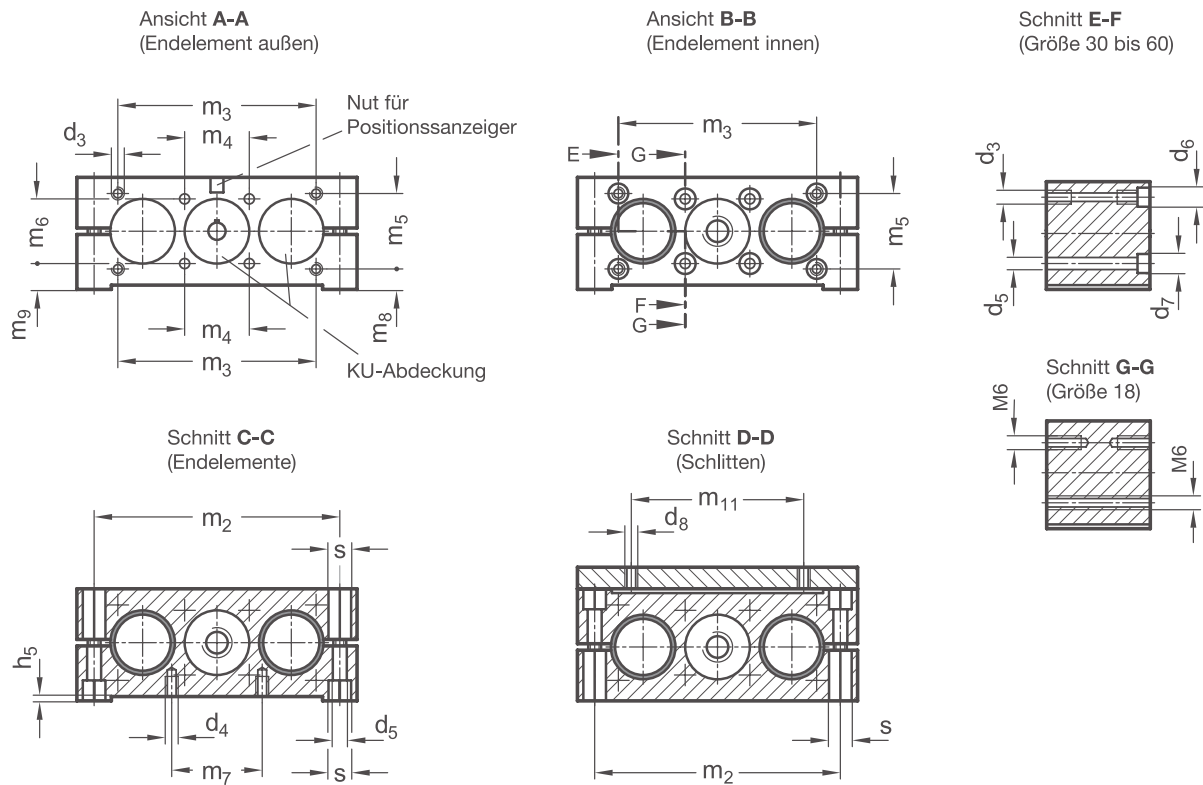
Die Führungsrohre der **Doppelrohr-Verstelleinheiten VD1D** bestehen aus verchromten Stahl- bzw. aus geschliffenen Edelstahl-Präzisionsrohren. Die Endelemente aus Aluminium verbinden die Rohre und bilden mit dem Schlitten eine solide Linearführung. Die mittig durchgehende Spindel ist beidseitig kugellagert und versetzt den Doppelschlitten über die darin fixierte Spindelmutter in eine lineare Bewegung.

Doppelrohr-Lineareinheiten weisen eine hohe Torsionssteifigkeit auf und können mit hohen Gewichten bzw. Drehmomenten belastet werden. Durch den Doppelschlitten wird die Last auf vier Führungspunkte verteilt, wodurch die Belastung weiter erhöht werden kann. Je nach Anforderung wird das zu verstellende Bauteil am Schlitten befestigt – oder der Schlitten ist selbst am Anwendungsort verbaut, so dass sich die komplette Verstelleinheit bewegt.

Zubehörteile sind in den Tabellen gelistet und werden bereits bei der Auswahl der Verstelleinheiten berücksichtigt. Das stellt sicher, dass beispielsweise die Längen der Zapfen  $z_1$  und  $z_2$  zum Anbau des Zubehörs passen. Das Zubehör gehört nicht zum Lieferumfang der Verstelleinheiten.

### RoHS konformes Produkt





$d_1$	Hub $l_1$	$b$	$d_2$	$d_3^*$	$d_4^{**}$	$d_5$	$d_6$	für Schrauben DIN 912	$d_7$	für Schrauben DIN 912	$d_8$	$h_1$	$h_2$	$h_3$	$h_4$
18	...400	28	6	-	M 5	5,3	-	-	-	-	M 5	28	37	1	14,5
30	...1500	50	8	M 6	M 6	6,5	9	M 5	10,5	M 6	M 6	52	64	2	27
40	...2500	60	12	M 8	M 8	8,5	13,5	M 6	13,5	M 8	M 8	60	75	3	31,5
50	...2630	72	12	M 10	M 8	8,5	13,5	M 8	13,5	M 8	M 8	72	92	4	38
60	...2580	80	14	M 10	M 10	10,5	13,5	M 8	16,5	M 10	M 10	86	106	4	45

$d_1$	$h_5$	$h_6$	$l_2$	$l_3$	$l_4$	$m_1$	$m_2$	$m_3$	$m_4$	$m_5$	$m_6$	$m_7$	$m_8$
18	0,75	8	$2xb + l_4 + l_1$	81	81	$b + l_4 + l_1$	68	-	20	-	20	18	-
30	0,85	10	$2xb + l_4 + l_1$	130	130	$b + l_4 + l_1$	114	92	30	35	30	42	9,5
40	1,05	12	$2xb + l_4 + l_1$	180	180	$b + l_4 + l_1$	160	132	39	38	39	62	12,5
50	1,2	16	$2xb + l_4 + l_1$	206	206	$b + l_4 + l_1$	184	150	46	50	46	62	13
60	1,35	16	$2xb + l_4 + l_1$	240	240	$b + l_4 + l_1$	216	185	55	60	55	74	15

$d_1$	$m_9$	$m_{10}$	$m_{11}$	$s$	Passfeder DIN 6885	Zubehör: Drehmoment- stütze	Klemm- platte	Positionsanzeiger	Handrad	
18	4,5	68	52	8	A2x2x12	VZDD	-	VZPM	-	VZH
30	12	114	80	10	A2x2x12	-	VZK	VZPM (nur für Hub $\leq 1000$ mm)	VZPE	VZH
40	12	160	120	13	A4x4x12	-	VZK	VZPM	VZPE	VZH
50	15	184	134	13	A4x4x12	-	VZK	VZPM	VZPE	VZH
60	17,5	216	160	17	A5x5x16	-	VZK	VZPM (nur für Trapezgewinde)	VZPE	VZH

\* nutzbare Gewindetiefe beidseitig min.  $2 \times d_3$  \*\* nutzbare Gewindetiefe min.  $1,5 \times d_3$

Werkstoff  
W

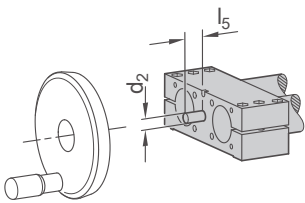
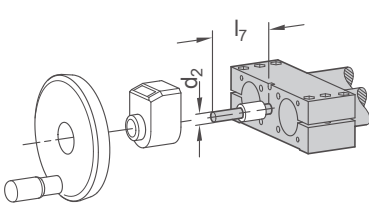
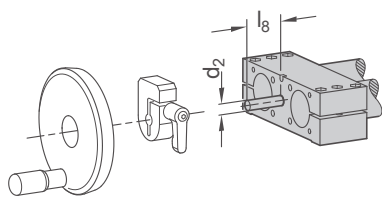
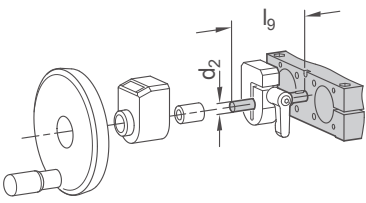
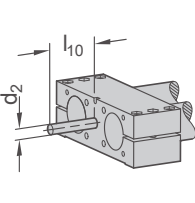
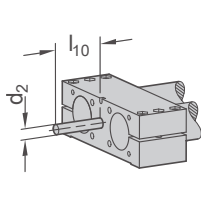
ST	Aluminium - Stahl • Führungsrohre: Stahl verchromt • Endelemente / Schlitten: Aluminium blank, Konstruktionsflächen: bearbeitet • Trapez- / Feingewindespindel: Stahl, kugellagert	STS	Aluminium - Stahl • Führungsrohre: Stahl verchromt • Endelemente / Schlitten: Aluminium pulverbeschichtet, Schwarz RAL 9005, Konstruktionsflächen: bearbeitet blank • Trapez- / Feingewindespindel: Stahl, kugellagert
ED	Aluminium - Edelstahl • Führungsrohre: Edelstahl, geschliffen 1.4301 • Endelemente / Schlitten: Aluminium blank, Konstruktionsflächen: bearbeitet • Trapez- / Feingewindespindel: Edelstahl 1.4305, kugellagert	EDS	Aluminium - Edelstahl • Führungsrohre: Edelstahl, geschliffen 1.4301 • Endelemente / Schlitten: Aluminium pulverbeschichtet, Schwarz RAL 9005, Konstruktionsflächen: bearbeitet blank • Trapez- / Feingewindespindel: Edelstahl 1.4305, kugellagert

Steigungsrichtung Spindel  
r

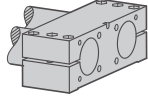
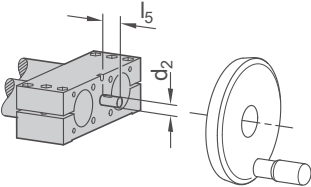
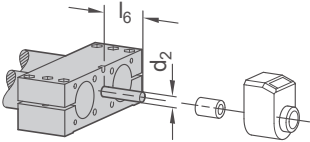
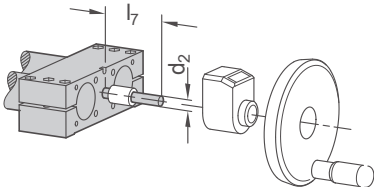
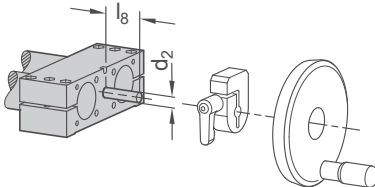
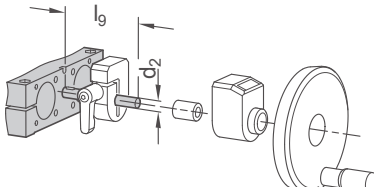
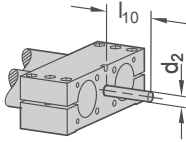
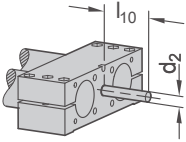
RH	Rechtsgewinde
LH	Linksgewinde

d <sub>1</sub>	Spindel Ø	Spindelsteigung p		Zapfendurchmesser d <sub>2</sub>	Zapfenlänge B l <sub>5</sub>	Zapfenlänge C l <sub>6</sub>	Zapfenlänge D l <sub>7</sub>	Zapfenlänge E l <sub>8</sub>	Zapfenlänge F l <sub>9</sub>	Individuelle Zapfenlänge l <sub>10</sub>
		Trapezgewinde	Feingewinde metrisch							
18	10	3	1	6	16	30	46	-	-	16...46
30	14	4	1	8	16	36	52	31	67	16...67
40	20	4	1	12	17	42	59	32	74	17...74
50	20	4	1	12	18	42	60	33	75	18...75
60	24	5	1,5	14	19	42	61	34	76	19...76

Zapfen  
Z<sub>1</sub>

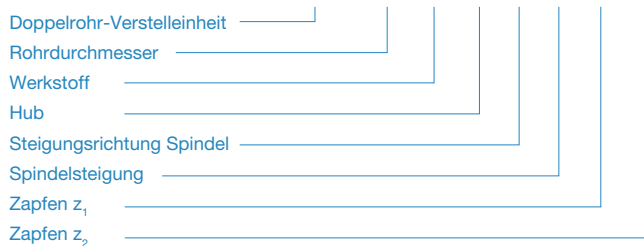
B	Zapfen für Handrad	D	Zapfen für Positionsanzeiger und Handrad (Drehmomentstütze für d <sub>1</sub> =18 erforderlich)	E	Zapfen für Klemmplatte und Handrad (nur für d <sub>1</sub> ≥ 30)
 <p>Zapfenlänge l<sub>5</sub></p>		 <p>Zapfenlänge l<sub>7</sub></p>		 <p>Zapfenlänge l<sub>8</sub></p>	
F	Zapfen für Klemmplatte, Positionsanzeiger und Handrad (nur für d <sub>1</sub> ≥ 30)	Gxx	Individuelle Zapfenlänge mit Passfedernut (für xx Werte aus Spalte l <sub>10</sub> eintragen)	Hxx	Individuelle Zapfenlänge ohne Passfedernut (für xx Werte aus Spalte l <sub>10</sub> eintragen)
 <p>Zapfenlänge l<sub>9</sub></p>		 <p>Zapfenlänge l<sub>10</sub></p>		 <p>Zapfenlänge l<sub>10</sub></p>	

Zapfen  
z<sub>2</sub>

A	Ohne Zapfen	B	Zapfen für Handrad	C	Zapfen für Positionsanzeiger (Drehmomentstütze für d <sub>1</sub> =18 erforderlich)
		 <p>Zapfenlänge l<sub>5</sub></p>		 <p>Zapfenlänge l<sub>6</sub></p>	
D	Zapfen für Positionsanzeiger und Handrad (Drehmomentstütze für d <sub>1</sub> =18 erforderlich)	E	Zapfen für Klemmplatte und Handrad (nur für d <sub>1</sub> ≥ 30)	F	Zapfen für Klemmplatte, Positionsanzeiger und Handrad (nur für d <sub>1</sub> ≥ 30)
 <p>Zapfenlänge l<sub>7</sub></p>		 <p>Zapfenlänge l<sub>8</sub></p>		 <p>Zapfenlänge l<sub>9</sub></p>	
Gxx	Individuelle Zapfenlänge mit Passfedernut (für xx Werte aus Spalte l <sub>10</sub> eintragen)	Hxx	Individuelle Zapfenlänge ohne Passfedernut (für xx Werte aus Spalte l <sub>10</sub> eintragen)		
 <p>Zapfenlänge l<sub>10</sub></p>		 <p>Zapfenlänge l<sub>10</sub></p>			

BESTELLSCHLÜSSEL

Nennschlüssel | Zusatzschlüssel  
**VD1D - d<sub>1</sub> - w - l<sub>1</sub> - r - p - z<sub>1</sub> - z<sub>2</sub>**



ZUBEHÖR

- Handräder **VZH** → siehe Seite 356
- Positionsanzeiger **VZPM / VZPE** → siehe Seite 358 / 360
- Klemmplatten **VZK** → siehe Seite 362
- Drehmomentstützen **VZDD** → siehe Seite 368
- Winkelgetriebe **YLD** → siehe Seite 378
- Übertragungseinheiten **VA** → siehe Seite 370

AUF ANFRAGE

- Zusätzlich mitlaufende Schlitten
- Schlittenverbindungsplatten
- Mehrfachschlitten mit Scheren-Gleichlauf
- Faltenbalgabdeckungen